

皮下埋込型ポート用
 針刺し防止機能付フーバー針

PerfuSafe2

パーフセーフ2



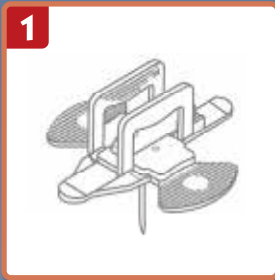
- 針刺し防止機能付きの皮下埋込型ポート用フーバー針です。
- 抜針時、針刺し防止機能は簡単4つのステップで作動します。抜針時、廃棄時の針刺しのリスクを低減します。

つまむ

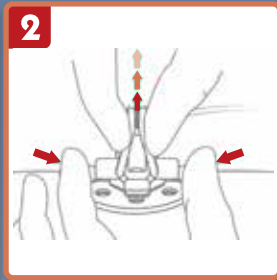
押さえる

引き上げる

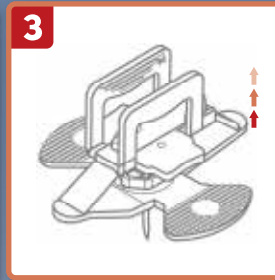
クリック



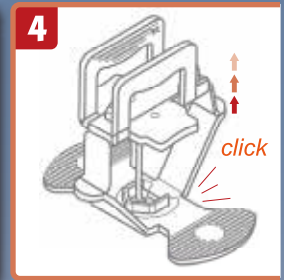
1 上部ウィングをつまみ、把持します。



2 上部ウィングを把持しながら下部ウィングをしっかり押さえます。



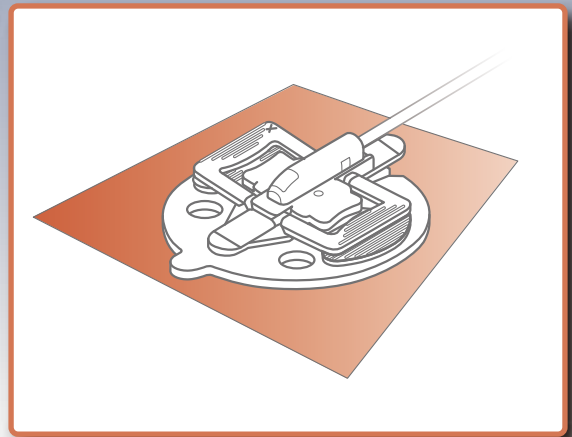
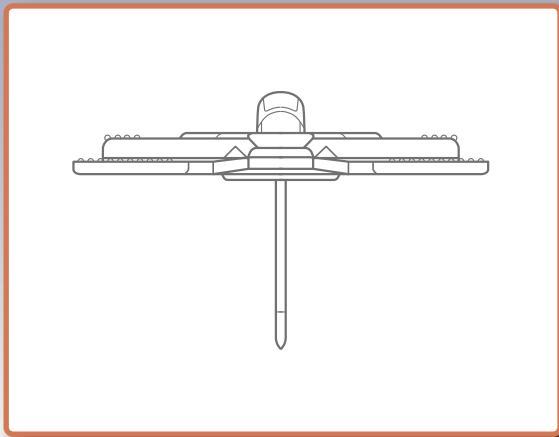
3 下部ウィングを押さえながら上部ウィングを真っ直ぐ引き上げます。



4 「カチッ」というクリック音で作動完了です。

● ロープロファイルのデザイン

針刺し防止機能がついていながらロープロファイル（薄型）のデザインですのでドレッシング材等での固定操作がスムーズにおこなえます。



● デザインのひとつひとつに
ビゴンのアイデアが集結しています。

リブ付きの上部ウィング

穿刺及び抜針時、確実に
針を把持できます。



耐圧は 350PSI ですので、
CT 造影にご使用いただけます。

針先形状

コアリングの出にくい
針先デザイン。

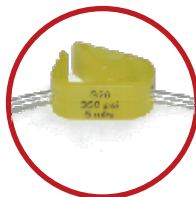
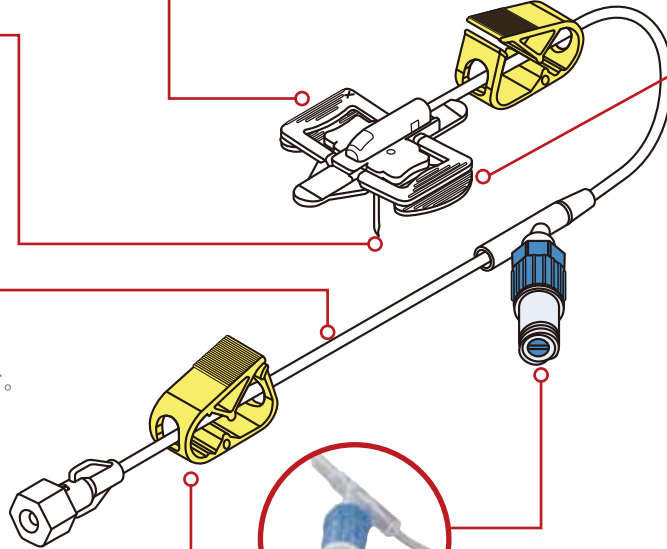


透明でフラットな形状の
下部ウィング

透明なので穿刺部を観察することが
できます。皮膚に優しいソフトで
フラットな形状です。抜針時に針先
を保護します。

DEHP フリーチューブ
(チューブ長 21.5cm)

DEHP フリーチューブの為、
使用薬剤の制限が少なくなります。



色分けされたクランプ

針の太さはクランプの色で区別できます。

陽圧機能付閉鎖式アクセスポート
(オートフラッシュ)

金属針を必要とせずルアー及びルアーロック式
コネクタのシリンジ等と直接アクセスが可能
ですので針刺しを防止することができます。
陽圧機能付き閉鎖式アクセスポートなのでシリ
ンジのルアー部分を外した際にカテーテル内
への逆血を防ぐことが可能です。

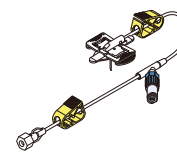
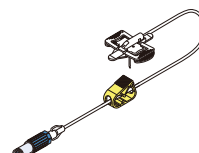
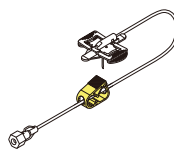


プロテクションパッド

皮膚に優しい柔軟素材のパッドです。

*イラストは Y サイト / オートフラッシュ付き 20G 製品です。

| 製品一覧表 | | | 製品コード | | | 耐圧 | 販売単位 |
|---------------|--------|------|----------|---------------------|---------------------|--------|----------|
| 針の太さ (ゲージ) | クランプの色 | 針の長さ | チューブタイプ | | | | |
| | | | ストレート | ストレート オートフラッシュ付き | Y サイト オートフラッシュ付き | | |
| 20G | イエロー | 15mm | 5249.915 | 5249.916 | 5250.915 | 350psi | 10 本 / 箱 |
| | | 20mm | 5249.920 | 5249.921 | 5250.920 | | |
| | | 25mm | 5249.925 | 5249.926 | 5250.925 | | |
| 22G | ブラック | 15mm | 5249.715 | 5249.716 | 5250.715 | | |
| | | 20mm | 5249.720 | 5249.721 | 5250.720 | | |
| | | 25mm | 5249.725 | 5249.726 | 5250.725 | | |



* 改良のため仕様は予告なく変更させていただく場合があります。ご了承下さい。
* ご使用前に添付文書を必ずお読みください。

販売名: ビゴン パーフェーフ 2
医療機器認証番号: 224AMBZX00005000